

Botola d'ispezione per pareti piastrellabili

Telaio in alluminio, con lastra di gesso rivestito, per parete - Sistema F3



Immagine a scopo dimostrativo.
La botola viene fornita senza piastrelle.

Descrizione prodotto

La botola d'ispezione è composta da profili in alluminio, con lastra di gesso rivestito impregnato idrorepellente da 12,5 mm, 15 mm o 25 mm e da due o più chiusure a scatto.

I due telai della botola d'ispezione sono composti da quattro profili solidamente saldati l'uno all'altro mediante un procedimento speciale. A partire dalla misura 300 x 300 mm la botola viene fornita con uno o più cavetti di sicurezza con moschettone da riagganciare dopo ogni apertura in modo da evitare incidenti. Tra il telaio e lo sportello rimane una fuga di 1,75 mm che è provvista di una guarnizione profilata che impedisce la visione dell'effetto luce tra telaio e sportello. Le chiusure a scatto, invisibili, aprono con una semplice pressione la botola d'ispezione.

ALLINE

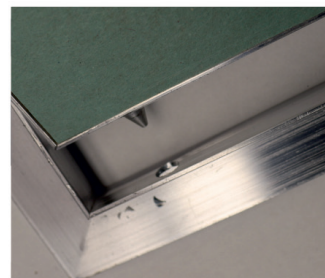
F3



Variante 1: per il montaggio piastrelle sopra il telaio



Variante 2: per montaggio piastrella ad incasso



Misure

La botola d'ispezione è regolata sulla misura delle piastrelle. Occorrono quindi la misura della piastrella e la larghezza della fuga, da cui risultano A e B.

Le misure D e E restano invariate. La misura C corrisponde allo spessore del rivestimento.

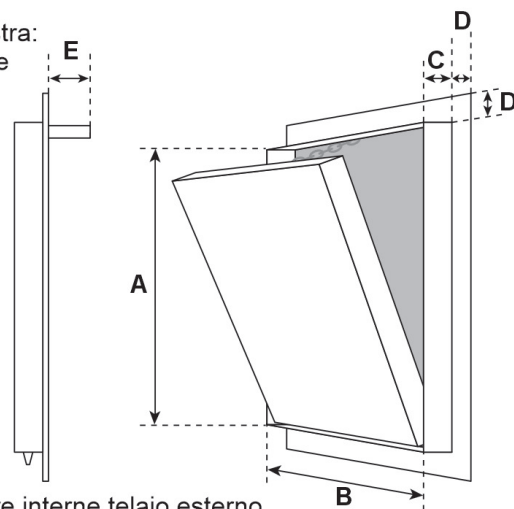
Versioni

- **Variante 1 „sopra il telaio“:** il profilo di alluminio è a filo con la lastra di cartongesso. Le piastrelle sono montate sopra il profilo.
 - **Variante 2 "ad incasso":** il profilo di alluminio è più alto della lastra di cartongesso. Le piastrelle sono incassate nel profilo.
- Vantaggi:** - montaggio semplice per il piastrellista

Particolari vantaggi del nostro sistema

- Sistema prodotto per evitare rotture del rivestimento in fase di apertura dello sportello
- Consegne in tempi ridotti
- Consultare il ns. ufficio tecnico per verificare il corretto funzionamento prima di inserire l'eventuale materiale di finitura
- Solidi profili in alluminio
- Soluzione tecnicamente affermata
- Rapida installazione a parete
- Sportello estraibile

Figura a sinistra:
profilo laterale
con chiusure



A e B = misure interne telaio esterno
C = spessore telaio
D = 28 mm
E = 40 mm

Per informazioni su altri spessori, non esitate a contattarci.

Dimensioni speciali

Produzione su misura secondo necessità.
Disponibili anche con serrature.

Variante 1



vedi video di montaggio

Variante 2



vedi video di montaggio